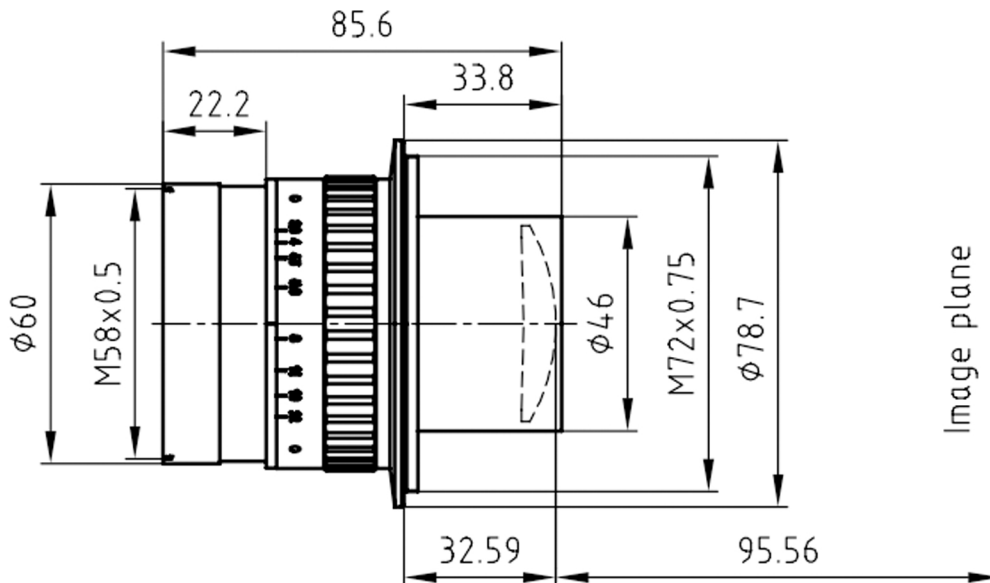


EL3.8/115-M72/87-0.33X

基本参数

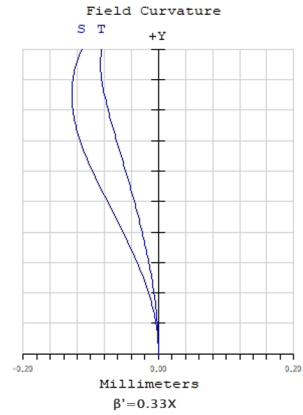
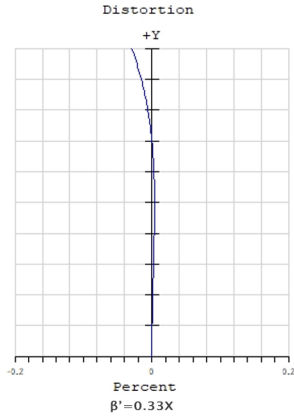
焦距	115mm	HH'	-43.14 mm
靶面	87mm	Mount	M72-Mount
最大光圈	F3.8	MaxD	Φ78.7
建议倍率范围	0.33x	Filter	M58×0.5
建议光谱范围	400nm - 900nm		
工作距离	360mm - 390mm		
适用像元尺寸	16K5 μ		

机械尺寸

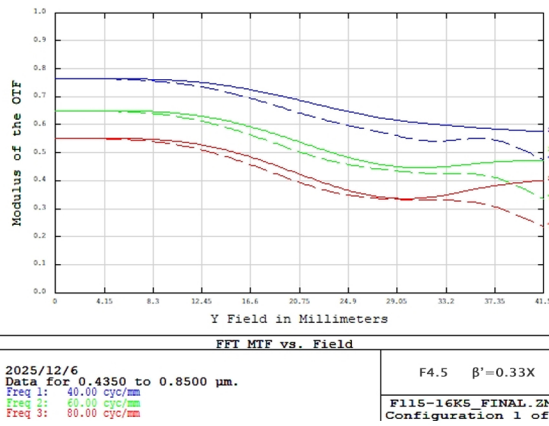


畸变

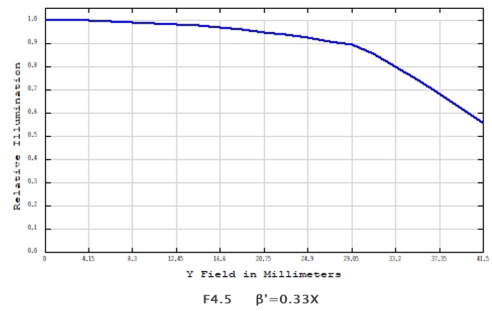
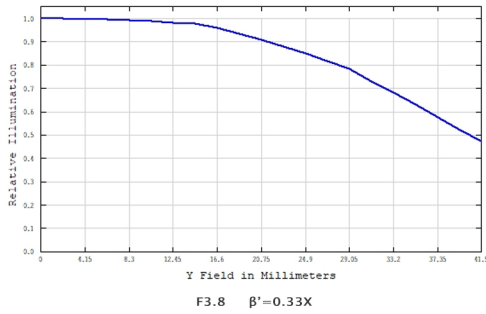
场曲



MTF曲线



相对照度



穿透率

